

Описание модели



Водяные модели для закрытых и открытых систем отопления, а также систем горячего водоснабжения

Дизайнерские полотенцесушители Zehnder Stalox изготавливаются из высококачественной нержавеющей стали марки V4A. Возможно изготовление в цвете RAL 9016. Конструкция полотенцесушителя состоит из круглых горизонтально расположенных нагревательных труб (\varnothing 23 мм), соединенных с вертикально расположенными коллекторами квадратного сечения (30 x 30 мм). Подключение 2 x $\frac{1}{2}$ " к подающей и обратной магистралям расположено снизу в торцах коллекторов.

Полотенцесушители поставляются готовыми к монтажу в комплекте с кронштейнами для настенного крепления.

Стандартное исполнение

- Исполнение поверхности – полированная глянцевая нержавеющая сталь
- Нижнее подключение 2 x $\frac{1}{2}$ "
- Воздухоотводчик $\frac{1}{4}$ "
- Крепеж в цвете полотенцесушителя
- Упаковка

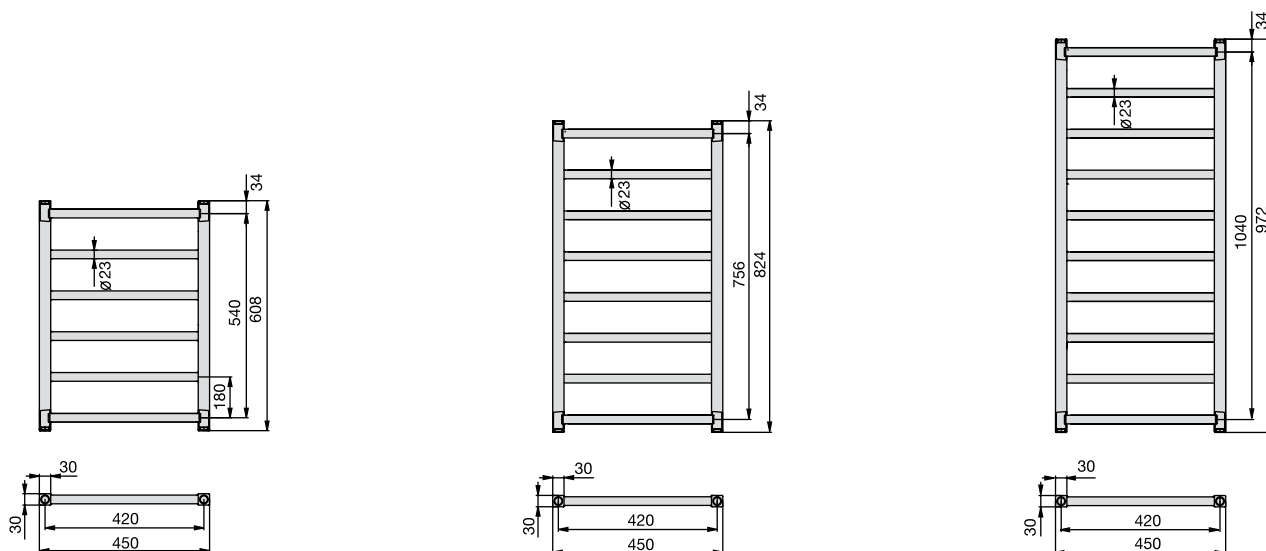
Макс. рабочее давление	12 бар
Макс. рабочая температура	120 °C

Цены и технические характеристики



Модель	Высота мм	Длина мм	Вес кг	Теплоотдача (Ватт)		Электропатрон Ватт	Цена RAL 9016 €	Цена Inox €
				ΔT=50K	ΔT=60K			
RAL 9016								
STX-060-045	608	450	3,4	190	236	-	362,62	-
STX-080-045	824	450	4,5	247	307	300	420,87	-
STX-100-045	1040	450	5,6	310	387	300	502,43	-
Исполнение «полированная глянцевая нержавеющая сталь»								
STXI-060-045	608	450	3,7	125	155	-	-	537,38
STXI-080-045	824	450	4,9	167	210	-	-	618,93
STXI-100-045	1040	450	6,3	209	263	300	-	728,16

Специальное исполнение по запросу (за дополнительную плату)	Артикул	Цена €
■ Фитинги Zehnder Comfort (серия XE), цвет: белый, хром	-	см. стр. 111



Материал: нержавеющая сталь
 Макс. рабочее давление: 12 бар