

Описание модели



Водяные модели для закрытых и открытых систем отопления, а также систем горячего водоснабжения

Конструкция полотенцесушителей Zehnder Cornwall состоит из горизонтально расположенных нагревательных труб круглого сечения (\varnothing 25 мм), соединенных с помощью элегантных муфт (\varnothing 42 мм) с вертикальными коллекторами (\varnothing 25 мм). Материал труб и коллекторов – латунь. Подключение 2 x 1/2" (внутренняя резьба) к подающей и обратной магистралям расположено снизу в торцах коллекторов. Воздухоотводчик (1/2") устанавливается в верхней части полотенцесушителя по центру. Полотенцесушители поставляются готовыми к монтажу в комплекте с кронштейнами для настенного крепления. В стандартном исполнении полотенцесушители изготавливаются в хроме.

Стандартное исполнение

- Хромированная поверхность
- Подключение 2 x 1/2" (внутренняя резьба)
- Воздухоотводчик
- Упаковка

Макс. рабочее давление
Макс. рабочая температура

12 бар
120 °C

Цены и технические характеристики



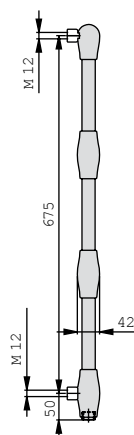
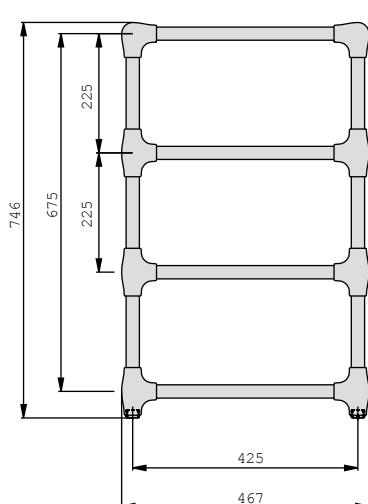
Модель	Высота мм	Длина мм	Вес кг	Теплоотдача (Ватт)		Цена «хром» €
				ΔT=50K	ΔT=60K	
LVCWC-75-47	746	467	5,6	135	169	1 012,14

Аксессуары:



Фитинги Zehnder Comfort Minimalist, хромированные, 1/2" x 15 мм
(для медной трубы)

Специальное исполнение по запросу (за дополнительную плату)	Артикул	Цена €
■ Угловые фитинги Zehnder Comfort (серия ХЕ), хромированные, 1/2"	8200628128	136,62
■ Угловые фитинги Zehnder Comfort, хромированные, 1/2"	8200632128	136,62
■ Фитинги Zehnder Comfort Minimalist, хромированные, 1/2" x 15 мм	8200850318	250,49
■ Термостат Zehnder SH, М 30 x 1,5, хромированный	8200819088	42,32



Глубина 42 мм

