



### Водяные модели для закрытых и открытых систем отопления, а также систем горячего водоснабжения

Дизайнерские полотенцесушители Zehnder Subway Inox имеют горизонтально расположенные стальные нагревательные трубы круглого сечения Ø 23 мм, соединенные с коллекторами методом лазерной сварки. Коллекторы имеют квадратное сечение 30x30 мм.

В нижней части коллекторов расположены подключения (по центру 1/2" для подающей и обратной магистрали с межосевым расстоянием 50 мм, а также справа и слева 1/2" (в том числе для нагревательного электропатрона при комбинированном исполнении); подключение для воздухоотводчика. В стандартном исполнении изготовление осуществляется в исполнении из нержавеющей стали с шлифованной матовой поверхностью. Поставляется в упаковке готовым к монтажу в комплекте с кронштейнами для настенного крепления.

Макс. рабочее давление 12 бар  
Макс. рабочая температура 120 °C

### Преимущества

- Классический дизайн
- Четкая геометрия обрамляющих труб
- Увеличенное расстояние для размещения полотенец
- Возможность установки в систему горячего водоснабжения
- Возможность использования в качестве перегородки
- Подходит для специального подключения 150 мм
- Специальные модели для гостевого туалета

### Электрические модели

Дизайнерские полотенцесушитель Zehnder Subway Inox имеют горизонтально расположенные стальные нагревательные трубы круглого сечения, соединенные с коллекторами методом лазерной сварки.

В правой нижней части радиаторы имеют встроенный электропатрон SAFIR. Электропатрон сертифицирован Германской электротехнической ассоциацией (VDE), надежно защищен от попадания внутрь брызг воды и рассчитан для подключения в сеть 230 V ± 10 %. Длина кабеля 1,2 м с евровилкой. Контроль комнатной температуры осуществляется с помощью инфракрасного дистанционного блока управления, устанавливаемого на стене помещения. Радиатор поставляется в упаковке заполненным негорючим теплоносителем, поверхность – шлифованная матовая нержавеющая сталь, полностью готовым к монтажу в комплекте с кронштейнами для настенного крепления.

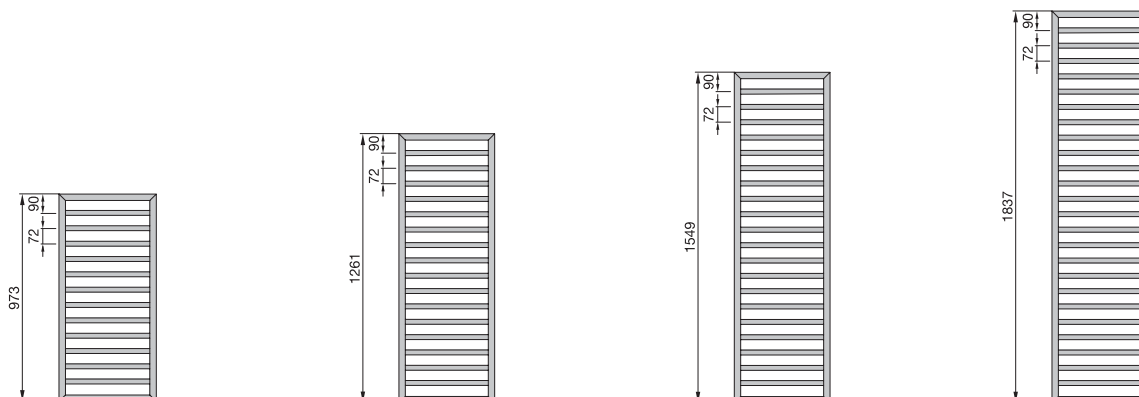
### Преимущества электрических моделей с электропатроном SAFIR

- Контроль комнатной температуры
- Дневная и недельная программы
- Функция таймера
- Защита от включения при недостаточном уровне теплоносителя
- Полностью готовый к эксплуатации

## Цены и технические характеристики



### Модельный ряд



### Водяные модели

Исполнение «из нержавеющей стали»

Модель	H мм	L мм	Теплоотдача			Ехр. п	Электропатрон Ватт	V дм³	M кг	Цена «из нержавеющей стали» €
			75/65/20 Ватт	70/55/24 Ватт	55/45/24 Ватт					
SUBI-100-045	973	450	287	203	124	1,27	300	3,5	6,7	<b>976,62</b>
SUBI-130-045	1261	450	370	262	159	1,27	300	4,5	8,7	<b>1 078,33</b>
SUBI-150-045	1549	450	445	315	192	1,27	300	5,4	10,4	<b>1 283,72</b>
SUBI-180-045	1837	450	523	370	224	1,28	300	6,3	12,2	<b>1 543,32</b>
SUBI-100-060	973	600	356	253	154	1,26	300	4,3	8,3	<b>1 038,44</b>
SUBI-130-060	1261	600	447	318	194	1,26	300	5,4	10,4	<b>1 145,37</b>
SUBI-150-060	1549	600	538	383	235	1,25	300	7,2	12,4	<b>1 363,60</b>
SUBI-180-060	1837	600	633	454	280	1,23	600	7,7	14,4	<b>1 638,89</b>

Исполнение «из нержавеющей стали»

Модель	H мм	L мм	Теплоотдача	Ехр. п	V дм³	M кг	Цвет	Цена <sup>①</sup> «из нержавеющей стали» €
			75/65/20 Ватт					
SUBI-060-045	613	450	221	1,27	2,3	5,1	Нержавеющая сталь	<b>783,13</b>

### Электрические модели

Исполнение «из нержавеющей стали»

Модель	H <sup>①</sup>	L мм	Электропатрон Ватт	Цена Исполнение «из нержавеющей стали» €
	мм			
SUBEI-130-45/ID	1291	450	300	<b>1 683,10</b>
SUBEI-150-45/ID	1579	450	500	<b>1 985,49</b>
SUBEI-150-60/ID	1579	600	600	<b>2 206,58</b>
SUBEI-180-60/ID	1867	600	750	<b>2 469,03</b>

### Стандартное исполнение водяных моделей

- Поверхность шлифованная матовая. Цветное и хромированное исполнения невозможны.
- Подключение 4 x 1/2" (внутренняя резьба), межосевое расстояние 50 мм для подающей/обратной магистрали, а также левостороннее или правостороннее подключение (в том числе для нагревательного электропатрона)
- Воздухоотводчик 1/2", хромированный
- Крепеж в цвете радиатора
- Упаковка

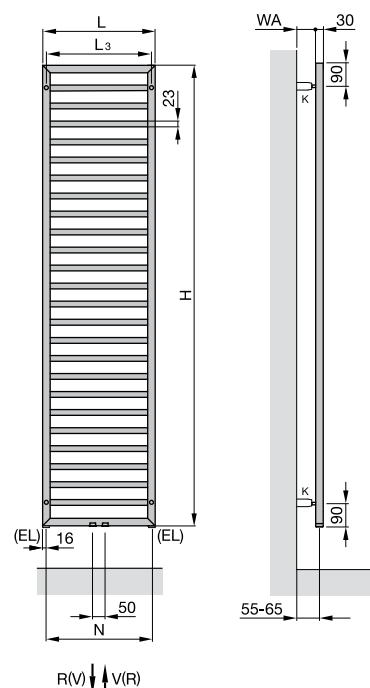
### Стандартное исполнение электрических моделей

- Поверхность шлифованная матовая. Цветное и хромированное исполнения невозможны.
- Заполнение негорючим теплоносителем (морозоустойчивость до -20 °C)
- Электропатрон SAFIR с инфракрасным блоком управления, имеющим следующие режимы: «Комфорт», «Автоматический», «Экономичный», «Защита от замерзания», «Выкл.». Имеется также функция таймера с отсрочкой включения на 3 часа
- Крепеж в цвете радиатора
- Упаковка

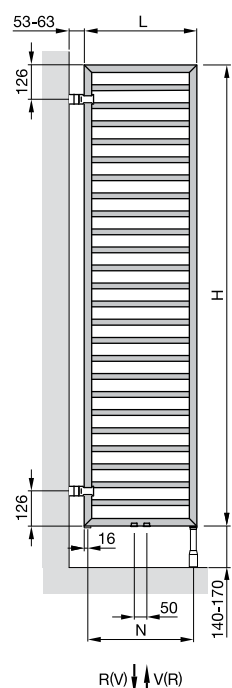
① Общая высота, с учетом электропатрона

Специальное исполнение по запросу (за дополнительную плату)	Артикул	Цена €
■ Электропатроны для комбинированных моделей	-	см. стр. 107
■ Фиттинги Zehnder Comfort (серия XE) хромированные и нержавеющая сталь	-	см. стр. 111
■ Термостат Zehnder SH, M 30 x 1,5, хромированный	8200819088	45,68
■ Термостат Zehnder SH, M 30 x 1,5, «под нержавеющую сталь»	8200819082	45,68
■ Подключение снизу-вниз по центру, межосевое расстояние 150 мм	U100062530	70,50
■ Исполнение водяных моделей в виде перегородки; код модели "R", в цвете Inox look «под нержавеющую сталь»	-	135,78

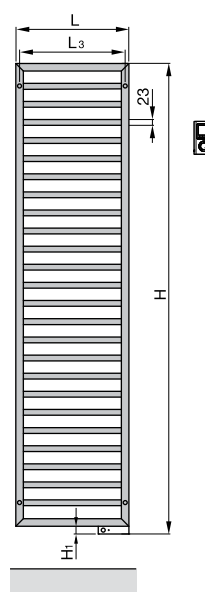
**Водяные модели:**  
Настенный монтаж



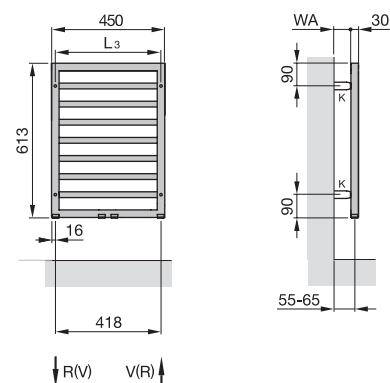
Монтаж в виде перегородки



**Электрические модели:**



**Водяные модели:**



- H = Высота
- H<sub>1</sub> = 30 мм
- L = Длина
- EL = Подключение для нагревательного электропатрона
- K = Кронштейн
- V = Подающая магистраль 1/2"
- R = Обратная магистраль 1/2"
- \* = Воздухоотводчик 1/2"
- N = Межосевое расстояние
- WA = Расстояние до стены 40 - 50 мм
- L<sub>3</sub> = Длина - 30 мм

Размеры указаны в мм